

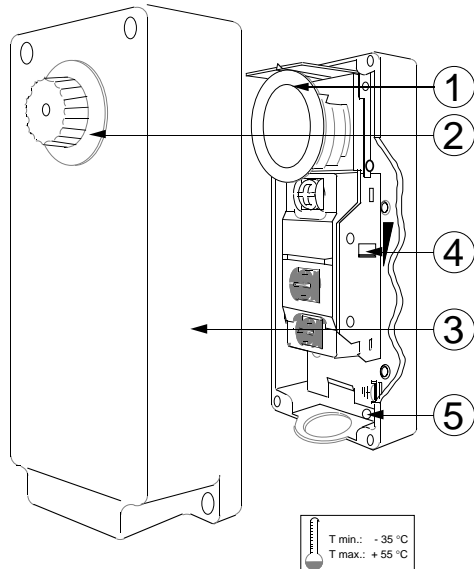


SHT025N601(002)

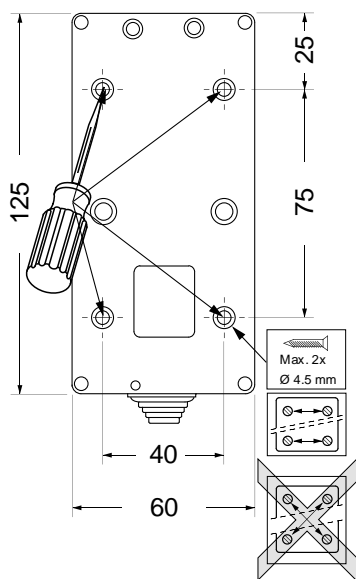
Instruction sheet

KRT1900 KRT1901 KRTV19

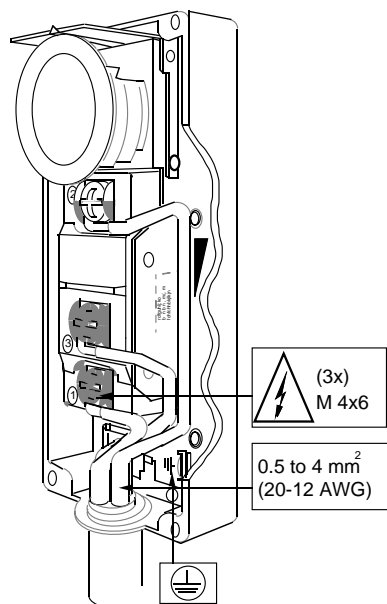
Specification Specificação Especificação Beskrivelse Technická data	Description Especificación Specificationer Spesifikasjoner	Spezifikation Specifiche Erittely Προδιαγραφές
---	---	---



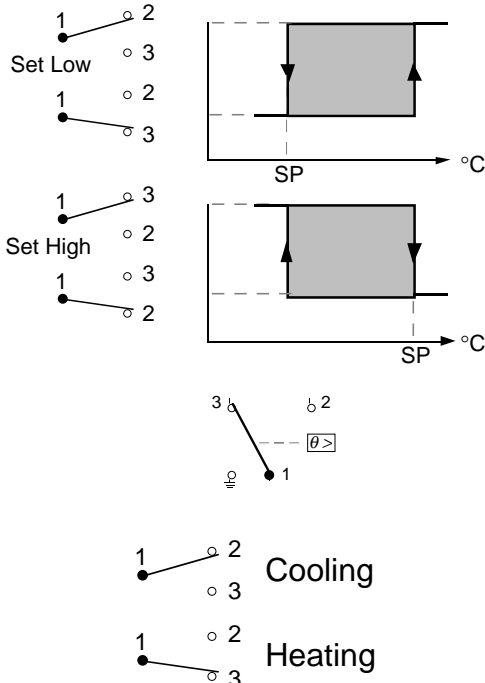
Mounting Montage Montagem Montering Instalace	Montage Montaje Montering	Montage Montaggio Kiinnitys Μοντάρισμα
---	---------------------------------	---



Wiring Bedrading Cablagem Elektrisk installation Zapojeni	Raccordement Cablado Ledningar Kabling	Verdrahtung Cablaggio Jodotus Καλωδίωση
---	---	--



Adjustment Instelling Ajuste Justering Seřízení	Réglage Ajuste Justering	Einstellung Regolazione Säättö Ρύθμιση
---	--------------------------------	---



KRT1900
(0 - +40)
230V I_{max}. 16A
400V I_{max}. 10A
IP55

KRT1901
(-25 - +5)
230V I_{max}. 16A
400V I_{max}. 10A
IP55

KRTV19
(0 - +40)
230V I_{max}. 16A
400V I_{max}. 10A
IP44

ENGLISH

READ THIS INSTRUCTION SHEET CAREFULLY BEFORE INSTALLING, RETAIN IT SAFELY FOR FUTURE REFERENCE.

- 1 Setpoint dial
- 2 Knob for adjustment (knob models only)
- 3 Cover
- 4 Differential lever (adjustable differential models only)
- 5 Drainhole

The KRT is a temperature control designed to sense temperatures.

According to EN 60730 it is a type 1 action, independently mounted control, suitable for surface mounting on a plane surface and for use in normal pollution situation.

These controls are designed for use only as operating controls. Where an operating control failure would result in personal injury or loss of property, it is the responsibility of the installer to add devices or systems that protect against, or warn of, control failure.

Installation

DO NOT TURN SEALED SCREWS

⚠ Disconnect from power supply before the cover is removed.

Wiring

All wiring should conform to local codes and must be carried out by authorized personnel only. When using multi stranded wire apply a cable ferrule to the cable end.

Check out procedure

Before leaving the installation observe at least three complete operating cycles to be sure that all components are functioning correctly. If not contact your supplier.

NEDERLANDS

LEES DEZE INSTRUCTIES GRONDIG DOOR ALVORENS U BEGINT MET HET INSTALLEREN EN BEWAAR ZE VOOR TOEKOMSTIG GEBRUIK

- 1 Temperatuur instellingsschijf
- 2 Knop voor temperatuur afstelling (allen op modellen voorzien van een knop)
- 3 Deksel
- 4 Differentie instellingshendel (alleen bij modellen met verstelbare differentie)
- 5 Condens afvoeropening

De KRT is een thermostaat ontworpen voor het meten van temperaturen

Volgens EN 60730 is het een, type 1 actie, onafhankelijk te monteren apparaat, geschikt voor montage op een plat oppervlak en geschikt voor gebruik in een normaal vervuilde omgeving.

Deze apparaten zijn alleen ontworpen voor gebruik als regelaar. Als een foutieve werking van de regelaar persoonlijk letsel of schade kan veroorzaken, moet de installateur beveiliging of alarm apparaat aansluiten die aangeeft dat de regelaar niet functioneert.

Montage

NIET DRAAIEN AAN AFGELAKTE SCHROEVEN

⚠ Schakel de voedingsspanning af voordat het deksel wordt verwijderd

Bedrading

De installatie, de elektrische aansluiting en de instellingen dienen overeen te stemmen met de plaatselijke voorschriften en mogen enkel worden uitgevoerd door bevoegd personeel. Indien een draad met flexibele kern wordt toegepast dient het uiteinde van de draden te worden voorzien van een ader eindhuls.

Controleprocedure

Controleer, voordat u de installatie zelfstandig laat werken, gedurende ten minste drie complete werkcycli of alle onderdelen correct werken. Werk de installatie niet correct, neem dan contact op met uw leverancier.

FRANÇAIS

LISEZ ATTENTIVEMENT CES INSTRUCTIONS AVANT DE COMMENCER L'INSTALLATION ET CONSERVEZ-LES POUR VOUS Y REFERER ULTERIEUREMENT

1. Cadran de consigne
2. Bouton de réglage (pour modèles avec bouton uniquement)
3. Couvercle
4. Levier de différentiel (pour modèles de différentiel réglable uniquement)
5. Perçage de drainage

Le modèle KRT est un régulateur de température destiné à détecter les températures.

D'après la norme EN 60730 c'est un régulateur indépendant, action type 1, conçu pour un montage sur surface plane et utilisé dans des environnements normalement pollués.

Cet appareil est destiné à assurer des fonctions de régulation. Lorsque la panne ou le mauvais fonctionnement de ce dernier risque d'entraîner des dommages matériels ou corporels, il est de la responsabilité de l'installateur de prévoir des organes de sécurité indépendants afin de ne pas utiliser le régulateur en équipement de sécurité.

Installation

NE PAS TOURNER LES VIS SCELLEES

⚠ Couper l'alimentation électrique avant d'enlever le couvercle.

Câblage

Tous les raccordements doivent être conformes aux normes en vigueur et ne peuvent être réalisés que par du personnel autorisé. En cas d'utilisation de câble souple multi-brins, utiliser un embout à sertir.

Procédure de contrôle

Après avoir terminé l'installation, observez au moins trois cycles complets de fonctionnement pour s'assurer que tous les composants fonctionnent correctement. Si cela n'est pas le cas, contactez votre fournisseur.

ESPAÑOL

LEA DETENIDAMENTE ESTA HOJA DE INSTRUCCIONES ANTES DE REALIZAR LA INSTALACION Y GUARDELA PARA FUTURAS CONSULTAS

- 1 Cuadrante para fijar el punto de control
- 2 Botón de ajuste (sólo en modelos con botón)
- 3 Cubierta
- 4 Palanca diferencial (sólo en modelos con diferencial ajustable)
- 5 Agujero de drenaje

El KRT es un control de temperatura diseñado para detectar temperaturas.

Según EN 60730, es un, acción tipo 1 control montado independientemente adecuado para montaje en superficie en una superficie plana y para uso en condiciones de contaminación normal.

Estos controles están diseñados para ser utilizados solamente como controles de funcionamiento. En los casos en que un fallo de control de funcionamiento pudiera producir daños personales o a propiedades, es responsabilidad del instalador añadir los dispositivos o sistemas que protejan o adviertan de los fallos de control.

Instalación

NO GIRE LOS TORNILLOS SELLADOS.

⚠ Desconectar la corriente antes de quitar la tapa.

Cableado

Todo el cableado debe cumplir las normativas locales y debe realizarse solamente por el personal autorizado. Cuando se utiliza cable flexible aplicar terminales en los extremos.

Procedimiento de comprobación

Antes de finalizar la instalación, observe por lo menos tres ciclos de operación completos para asegurarse que todos los componentes estén funcionando correctamente. Sino es así, póngase en contacto con su proveedor.

DEUTSCH

BITTE LESEN SIE DIESE ANWEISUNGEN VOR DER INSTALLATION SORGFÄLTIG DURCH UND BEWAHREN SIE SIE ZUR WEITEREN VERWENDUNG AUF.

- 1 Sollwertskalen Scheibe
- 2 Einstellknopf (Nur mit Knopf ausgestattete Modelle)
- 3 Aufsatz für verdeckte Einstellung
- 4 Differentialhebel (Nur einstellbare Differentialmodelle)
- 5 Drainage-Öffnung

Der KRT ist ein Temperaturregler zum Fühlen von Temperaturen.

Dieses ist entsprechend EN 60730 ein, Wirkungsweise Typ 1, Unabhängig montiertes Regel- und Steuergerät Geeignet als Aufbaugerät, z. B. für Wandmontage und für Anwendung in Umgebungsbedingungen mit üblicher Verunreinigung.

Diese Regler sind ausschließlich zur Verwendung als Bedienungselemente vorgesehen. In Situationen, in denen das Versagen eines Bedienungselements Personenschäden oder Sachverluste nach sich ziehen kann, ist der Installateur dafür verantwortlich, entsprechende Vorrichtungen oder Systeme einzubauen, die einem Regelversagen entgegenwirken oder die als entsprechende Frühwarnsysteme dienen.

Montage

PLOMBIERSCHRAUBEN NICHT ANZIEHEN!

⚠ Vor dem Entfernen des Deckels Spannung abschalten.

Verdrahtung

Alle Verdrahtungen müssen den am Einsatzort geltenden Vorschriften entsprechen und sind ausschließlich dazu befugten Personen vorbehalten. Bei Verwendung feindrätiger Leitungen sind Adernhülsen zu verwenden.

Überprüfung

Vor dem Verlassen der Anlage sollten Sie diese mindestens drei Betriebszyklen beobachten und überprüfen, daß alle Komponenten ordnungsgemäß funktionieren. Sollte dies nicht der Fall, wenden Sie sich bitte an Ihren Händler.

ITALIANO

LEGGERE ATTENTAMENTE LE ISTRUZIONI PRIMA DELL'INSTALLAZIONE E CONSERVARE PER FUTURE CONSULTAZIONI

- 1 Scala del valore di riferimento
- 2 Manopola di regolazione (solo su modelli con manopola)
- 3 Coperchio
- 4 Leva differenziale (solo modelli a differenziale variabile)
- 5 Foro di scarico

Il dispositivo KRT è un regolatore della temperatura in grado di rilevare le temperature.

Secondo le EN 60730 è un, azione tipo 1 Regolatore montato indipendentemente, adatto per montaggio su una superficie piatta e per uso in situazioni di normale inquinamento.

Questi dispositivi hanno esclusivamente la funzione di comandi. Se un comando può provocare danni alle persone o alle cose, è responsabilità dell'installatore aggiungere gli opportuni dispositivi o sistemi di protezione o di segnalazione dello stato di guasto del comando stesso.

Installazione

NON BLOCCARE LE VITI SIGILLATE

⚠ Staccare l'alimentazione prima di togliere il coperchio.

Cablaggio

Il cablaggio deve essere conforme alle normative locali ed essere eseguito esclusivamente da personale autorizzato. Quando si usa un cavo con filo a trefoli occorre applicare un capocorda alla fine di ogni filo.

Messa in funzione

Prima di concludere l'installazione, osservare almeno tre cicli operativi completi per accertare il corretto funzionamento di tutti i componenti. In caso di irregolarità, contattare il proprio fornitore.

PORTUGUÊS

⚠️ LEIA ATENTAMENTE ESTA FOLHA DE INSTRUÇÕES ANTES DE PROCEDER À INSTALAÇÃO E GUARDE-A PARA UTILIZAÇÃO FUTURA.

- Indicador do ponto de referência
- Botão para ajuste (somente modelos com botões)
- Tampa
- Alavanca diferencial (somente modelos de diferencialajustável)
- Orifício de drenagem

O KRT é um controlador de temperatura destinado à detecção de temperatura.

Segundo EN 60730 é um, acção tipo 1, Controlador montado independentemente, apropriado para montagem de superfície sobre uma superfície plana e para a utilização em condições normais de poluição.

Estes controladores foram concebidos exclusivamente para a utilização como controladores operacionais. Quando uma falha do controlador operacional possa resultar em ferimentos físicos ou perda de propriedades, recai sobre o instalador a responsabilidade o acréscimo de dispositivos ou sistemas que protejam ou alertem contra uma falha do controlador.

Instalação
NÃO GIRE OS PARAFUSOS SELADOS.

⚠️ Antes de retirar a tampa, desligue a alimentação eléctrica.

Conexões

Todas as conexões devem estar conforme os códigos locais e efectuadas somente por pessoal autorizado. Ao ser utilizado cabo multifilar, monte um adaptador de cabo na extremidade do cabo.

Procedimento de controlo

Antes de abandonar a instalação, observe pelo menos três ciclos de funcionamento completos para assegurar-se de que todos os componentes funcionem correctamente. Do contrário, contacte o seu fornecedor.

SVENSKA

⚠️ LÄS NOGA DESSA INSTALLATIONSANVISNINGAR INNAN INSTALLATIONEN UTFÖRS OCH BEVARA DEM FÖR FRAMTIDA REFERENS.

- Vrid för inställningspunkt
- Justeringsratt (endast för modeller med ratt)
- Lock
- Differentialspak (endas för modeller med justeringsbar differential)
- Avloppshål

KRT är en temperaturkontroll konstruerad för att avkänna temperaturer.

I hänvisning till EN 60730 är det, typ 1 styrning, oberoende monterad styrning passar för suitable för ytmontering på en plan yta och för användning i normalt nedsmutsad miljö.

Denna styrenhet är utformad för att användas som opererande styrenhet och skall därför endast användas som sådan. Det är installatörens ansvar att förse installationen med enheter och/eller säkerhetssystem som förebygger att eventuellt skada tillfogas personer eller egendom till följd av driftfel i styrenheten.

Installation
VRID EJ PÅ DE FÖRSEGLADE SKRUVARNA

⚠️ koppla bort spänningen innan täcklocket tas bort.

Ledningar

All kabeldragnig ska utföras enligt gällande bestämmelser och får endast utföras av behörig personal. När det används mångledad kabel, sätt dit i en kabelsko i kabeländarna.

Kontrollera proceduren

Efter installationen bör man övervaka minst tre hela operationscyklar fungerar som de ska. Om detta inte är fallet, kontakta leverantören.

SUOMI

⚠️ LUE TÄMÄ OHJELEHTINEN ENNEN ASENNUSTA HUOLELLISESTI JA SÄILYTÄ SE MYÖHEMMÄN TARPEEN VALRALTA

- Asetusarvon valitsin
- Säätönuppi (vain nupilliset mallit)
- Suojus piiolosäättöä varten (vain piiomallit)
- Eroviipu (vain säädettävät differentiaalimallit)
- Tyhjennysreikä

KRT on lämpötilan säädin, joka on tarkoitettu lämpötilan mittaamiseen.

EN 60730- normin mukaan kyseessä on, tyyppiä 1 toiminta, itsenäisesti asennettava säädin, soveltuu asennettavaksi tasaiselle pinnalle ja voidaan käyttää normaalissa saastetilanteessa.

Nämä ohjausreleet on tarkoitettu vain laitteiston toiminnan ohjaukseen. Jos ohjaushäiriö voi johtaa henkilö- tai aineellisiin vahinkoihin, asentajan velvollisuutena on huolehtia tarvittavista lisälaitteista tai -järjestelmistä, jotka suojaavat ihmisiä ja laitteistoa ohjaushäiriön seurauksilta tai varoittavat häiriöstä.

Asennus
ÄLÄ VÄÄNNÄ SINETÖITYJÄ RUUVEJA

⚠️ Katkaise virta ennen suojuksen poistamista.

Kytkentä

Johdotus on tehtävä paikallisten määräysten mukaisesti ja sen saa suorittaa vain ammattitaitoinen henkilö. Käytettäessä monisäikeistä johtoa kaapelin holkki tulee kiinnittää kaapelin päähän.

Alkutarkastus

Ennen kuin laitteisto jätetään toimimaan ilman valvontaa, sen toimintaa on tarkkailtava ainakin kolme täyden jakson ajan. Tällöin on varmistettava, että kaikki komponentit toimivat kunnolla. Jos laitteisto ei toimi asianmukaisesti, ota yhteys sen toimittajaan..

DANSK

⚠️ LÆS DENNE VEJLEDNING GRUNDIGT FØR INSTALLATION OG GEM DEN TIL SENERE BRUG

- Drejeskive til indstillingsværdien
- Indstillingsknap (kun modeller med knap)
- Kappe til afdækning af justeringen (kun afdækkede modeller)
- Differential indretning (kun justerbare differentiale modeller)
- Drænhul

KRT er et temperatur kontrolapparat designet til føle temperaturerne.

Ifølge EN 60730 er det en, type 1 funktion, uafhængigt monteret udstyr tilpasset til frontmontage på en plan front og til anvendelse i normale omgivelser.

Disse regulatorer er kun beregnet til at blive brugt som driftsregulatorer. Hvis en fejl i en driftsregulator kan resultere i fare for personer eller materielle skader, er installatøren ansvarlig for, at der installeres anordninger eller systemer, som beskytter eller advarer mod fejl i regulatoren.

Installation
DREJ IKKE PÅ DE FASTGJORTE SKRUER

⚠️ Forsyningssspænding skal kobles fra før dæksel afmonteres.

Elektrisk installation

Ledningsføring skal udføres i henhold til lokale forskrifter og må kun udføres af autoriseret personale. Ved anvendelse af flerleder kabel, skal der monteres kabelsko på endene.

Test procedure

Før installationen afsluttes. Observer mindst tre komplette betjenings cyklusser, for at være sikker på, at alle komponenter fungerer korrekt. Hvis det ikke er tilfældet, tag kontakt med Deres leverandør.

NORSK

⚠️ LES DENNE VEILEDNINGEN GRUNDIG FØR INSTALLERING, OG GJEM DEN FOR FREMTIDIG BRUK.

- Skive for settpunkt.
- Justeringsknapp (kun modeller med knapp)
- Hette
- Differensialarm (kun modeller med justerbar differensial)
- Dreneringshull

KRT er en temperaturregulator for føling av temperaturer.

Ifølge EN 60730 er det en, type 1 funksjon, uavhengig montert utstyr tilpasset for frontmontasje på en plan front og for bruk i normalt forurensede omgivelser.

Disse regulatorene er kun konstruert for bruk som driftsregulatorer. Hvis en feil på en driftsregulator kan føre til fare for personer eller materielle skader, er det installatørens ansvar å sørge for installering av anordninger eller systemer som beskytter mot, eller advarer om, feil på regulatoren.

Montering
IKKE VRI PÅ DE FORSEGLEDE SKRUENE

⚠️ Koble fra tilførselspenning før deksel demonteres.

Kabling

Kabling skal utføres i samsvar med lokale forskrifter og må bare utføres av autorisert personell. Ved bruk av fler-trådig kabel, bruk kabelsko på endene.

Kontrollprosedyre

Før installasjonen forlates, må man observere minst tre komplette driftssykluser, og være sikker på at alle komponenter funksjonerer riktig. Hvis ikke må leverandøren kontaktes.

ČESKY

⚠️ Před instalací pozorně pročtěte tento montážní návod a uložte jej na bezpečné místo pro případnou budoucí potřebu.

- Stupnice bodu nastavení
- Točítko pro nastavení (pouze příslušné modely)
- Krytka pro skryté nastavení (pouze příslušné modely)
- Páčka nastavení diference (pouze příslušné modely)
- Odvodňovací otvor

KRT je teplotní regulátor určený ke snímání teploty.

Podle EN 60730 je jeho provoz typu 1, nezávisle instalovaný regulátor, vhodný pro montáž na rovný povrch a pro použití v podmínkách běžného znečištění.

Tyto regulátory jsou určeny pro použití pouze jako provozní. Pokud by jejich selhání způsobilo zranění osob nebo poškození majetku, je povinností osoby provádějící instalaci připojit zařízení nebo systémy, které ochraňují nebo varují před selháním regulátoru.

Instalace
Neotáčejte zapečetěnými prouby.

⚠️ Před demontá í krytu odpojte přívod napájení.

Zapojení

Veřkeré zapojení musí odpovídat příslušným normám a musí být provedeno pouze odpovědnými osobami. Při použití vícepramenného vodiče nalisujte na jeho odizolovaný konec zakončovací dutinku.

Kontrola

Před tím, než opustíte instalované zařízení, zkontrolujte alespoň tři kompletní provozní cykly, abyste se ujistili, že všechny součásti pracují správně. V opačném případě se spojte se svým dodavatelem.

<p>Main office Frico AB Box 102 S-4333 22 Partille SWEDEN</p>	<p>Tel. +46 (0)31 3368600 Fax. +46 (0)31 262825 e-mail: mailbox@frico.se http://frico.se</p>
<p>Norway Frico AS Postboks 82 NORWAY</p>	<p>Tel. +47 (0)2 337 19 00 Fax. +47 (0)2 337 19 10 e-mail: mailbox@frico.no http://frico.no</p>
<p>France Frico France 7, ru de la liberation F-69 270 Fontaines sur Saone FRANCE</p>	<p>Tel. +33 (0)4 72 42 99 42 Fax. +33 (0)4 72 42 99 49 e-mail: info@frico.fr http://frico.se</p>
<p>Russia Frico representative office in Russia 1 st Golutvinsky per. 3 Moscow 109180 Russia</p>	<p>Tel. +7 095 238 63 20 Fax. +7 095 238 64 20 e-mail frico@orc.nu</p>

ΕΛΛΗΝΙΚΑ

⚠️ ΔΙΑΒΑΣΤΕ ΠΡΟΣΕΚΤΙΚΑ ΑΥΤΕΣ ΔΙΣ ΟΔΗ°ΙΕΣ ΠΡΙΝ ΑΡΧΙΣΕΤΕ ΤΗΝ Ε°ΚΑΤΑΣΤΑΣΗ ΚΑΙ ΦΥΛΑΞΤΕ ΤΙΣ °ΙΑ ΜΕΛΛΟΝΤΙΚΗ ΧΡΗΣΗ

- Δίσκος ε ιλογής τιμής αναφοράς
- Κουμ ι ρύθμισης (μόνο σε μοντέλα με κουμ ι)
- Περιβλήμα
- Μοχλός διαφοράς θερμοκρασίας (μόνο για μοντέλα με ρυθμιζόμενη διαφορά θερμοκρασίας)
- Ο ή α οστράγγισης

Η συσκευή KRT είναι μονάδα ελέγχου θερμοκρασίας σχεδιασμένη να μετρά θερμοκρασίες.

Σύμφωνα με το ρότυ ο EN 60730 είναι μονάδα ελέγχου δράσης τύ ου 1, ενσωματούμενη, κατάλληλη για το οθέτηση σε ε ι εδη ε ιφάνεια και για χρήση σε κανονικές συνθήκες ρύ ανσης.

∞υτοί οι μηχανισμοί ελέγχου έχουν σχεδιαστεί ώστε να χρησιμο οιηθούν α οκλειστικά ως ελεγκτές λειτουργίας. Α οτελεί ευθύνη του τεχνικού εγκατάστασης να ροσθέσει μηχανισμούς ή συστήματα α στρο ής ή ροειδο οίησης βλαβών του ελεγκτή, ώστε να α στρα ει το ενδεχόμενο ρόκλησης σωματικών βλαβών ή υλικών ζημιών στην ερί τωση κά οιας δυσλειτουργίας του ελεγκτή.

Εγκατάσταση
ΜΗΝ ΣΤΡΕΨΕΤΕ ΤΙΣ ΣΦΡΑ°ΙΣΜΕΝΕΣ ΒΙΔΕΣ

⚠️ Α ο συνδέσετε τη συσκευή α ό το ρευματολή τη ριν αφαιρέσετε το κάλυμμα..

Καλωδίωση

Ολες οι καλωδιώσεις θα ρέ ει να συμμορφώνονται με τους το ικούς κανονισμούς και να ραγματο οιούνται μόνο α ό εξουσιοδοτημένο ροσω ικό. Αν χρησιμο οιεíte ολύκλωνα καλώδιο, βάλτε ένα κατάλληλο συνδετήρα στο άκρο του καλωδίου.

Διαδικασία τελικού ελέγχου

Πριν φύγετε α ό το χώρο της εγκατάστασης, αρατηρήστε τουλάχιστον τρεις κύκλους λειτουργίας για να βεβαιωθείτε ότι όλα τα τμήματα λειτουργούν σωστά. Σε διαφορετική ερί τωση, καλέστε τον ρομηθευτή του υλικού. Η καθυστέρηση θα ρέ ει να ελέγχεται μετά το τέλος της διαδικασίας εγκατάστασης αλλά και σε τακτά χρονικά διαστήματα.